



Метеостанция

WIFI ClearView 7in1

RU Руководство пользователя

DE Besuchen Sie unsere Website über den folgenden QR Code oder Weblink um weitere Informationen zu diesem Produkt oder die verfügbaren Übersetzungen dieser Anleitung zu finden.

EN Visit our website via the following QR Code or web link to find further information on this product or the available translations of these instructions.

FR Si vous souhaitez obtenir plus d'informations concernant ce produit ou rechercher ce mode d'emploi en d'autres langues, rendez-vous sur notre site Internet en utilisant le code QR ou le lien correspondant.

NL Bezoek onze internetpagina via de volgende QR-code of weblink, voor meer informatie over dit product of de beschikbare vertalingen van deze gebruiksaanwijzing.

ES ¿Desearía recibir unas instrucciones de uso completas sobre este producto en un idioma determinado? Entonces visite nuestra página web utilizando el siguiente enlace (código QR) para ver las versiones disponibles.

IT Desidera ricevere informazioni esaustive su questo prodotto in una lingua specifica? Venga a visitare il nostro sito Web al seguente link (codice QR Code) per conoscere le versioni disponibili.



www.bresser.de/P7002586



GARANTIE · WARRANTY · GARANTÍA · GARANZIA



www.bresser.de/warranty_terms



WEATHER UNDERGROUND

APP DOWNLOAD:



WORKS WITH:



Weather Underground is a registered trademark of The Weather Channel, LLC. both in the United States and internationally. The Weather Underground Logo is a trademark of Weather Underground, LLC. Find out more about Weather Underground at www.wunderground.com

Apple and the Apple logo are trademarks of Apple Inc., registered in the U.S. and other countries. App Store is a service mark of Apple Inc., registered in the U.S. and other countries. Google Play and the Google Play logo are trademarks of Google Inc.

Содержание

1	Выходные данные	5
2	Достоверность информации	5
3	О руководстве по эксплуатации	5
4	Общие указания по технике безопасности	6
5	Описание основного блока	7
6	Устройство мультидатчика	8
7	Комплект поставки	9
8	Экран	9
9	Перед началом работы	10
10	Первые шаги	10
11	Подключение питания	11
12	Установка резиновых прокладок	11
13	Установка и закрепление мультфункционального радиодатчика	12
14	Передача сигнала	13
15	Создание учетной записи Weather Underground (опционально)	13
16	Настройка учетной записи пользователя для Weathercloud (по желанию)	13
17	Настройка аккаунта для других метеослужб (например, AWEKAS)	14
18	Конфигурация и настройка Wi-Fi-соединения	14
19	Расширенные настройки	17
20	Автоматическая настройка часов	18
21	Настройка часов вручную	18
22	Настройка часового пояса	18
23	Настройка сигнала	19
24	Функция отложенного повтора сигнала будильника	19
25	Количество осадков	19
26	Интенсивность солнечного света, УФ-индекс и безопасное время нахождения на солнце	21
27	Ручное переключение отображения показаний на экране	22
28	Индикатор климата (в помещении)	22
29	Фазы Луны	22
30	Прогноз погоды	23
31	Индикаторы погодных изменений	24
32	Атмосферное давление	24
33	Шкала Бофорта	25
34	Ощущаемая температура	25

35 Индекс тепловой нагрузки	26
36 Точка росы	26
37 Запись изменений за последние 24 часа	26
38 Настройка яркости экрана	27
39 Просмотр данных о погоде в реальном времени с Weather Underground	27
40 Получение данных о погоде с Weathercloud	27
41 Настройка станции для передачи данных на AWEKAS.....	27
42 Устранение неполадок.....	28
43 Сертификат соответствия ЕС	28
44 Гарантия	29
45 Уход и хранение	29
46 Утилизация.....	30

1 Выходные данные

Bresser GmbH
Gutenbergstr. 2
46414 Rhede
Germany
www.bresser.de

Если вы хотите подать рекламацию или заявку на гарантийное обслуживание, обратитесь к разделам «Гарантия» и «Сервис» в этом руководстве. Помните, что любые запросы и материалы, отправленные непосредственно производителю, не будут рассмотрены.

Оставляем за собой право на ошибки и технические изменения.

© 2021 Bresser GmbH

Все права защищены.

Запрещается воспроизводить какие-либо части данного руководства в любой форме и любым способом (включая фотокопирование, перепечатывание и т. д.), а также использовать и передавать при помощи электронных систем передачи данных (в виде графических файлов, веб-страниц и т. д.) без предварительного письменного разрешения производителя.

Термины и наименования брендов соответствующих компаний, используемые в настоящем руководстве, защищены торговой маркой, законом об авторских правах и патентным правом в Германии, Европейском Союзе и/или других странах.

2 Достоверность информации

Это руководство соответствует товарам со следующими артикулами:

7002586 7902586

Версия руководства по эксплуатации: 0721

Название руководства по эксплуатации:

Manual_7002586_WIFI-ClearView-7in1_ru_BRESSER_v072021a

Всегда указывайте эту информацию в случае обращения по вопросам гарантийного обслуживания.

3 О руководстве по эксплуатации



ПРИМЕЧАНИЕ

Настоящее руководство по эксплуатации является неотъемлемой частью этого устройства.

Внимательно прочитайте инструкции по технике безопасности в этом руководстве перед началом работы.

Сохраните руководство по эксплуатации для последующего использования. При передаче устройства третьим лицам руководство по эксплуатации должно быть предоставлено новому владельцу/пользователю устройства.

4 Общие указания по технике безопасности



⚠ ОПАСНОСТЬ

Опасность поражения электротоком!

Этот прибор содержит электронные компоненты, которые питаются от источника электроэнергии (от сети через сетевой адаптер и/или от батареек). Ненадлежащее использование устройства может привести к поражению электротоком. Поражение электротоком может вызвать тяжелые травмы вплоть до смертельного исхода. Всегда следуйте приведенным ниже инструкциям по технике безопасности.

- Дети должны пользоваться прибором только под присмотром взрослых! Использование прибора должно осуществляться в соответствии с приведенными в руководстве инструкциями. В противном случае существует опасность поражения электротоком.
- Отключайте устройство от источника питания, если не используете его в течение длительного времени, а также перед началом любых работ по техническому обслуживанию и чистке.
- Разместите устройство так, чтобы его можно было отключить от источника питания в любое время. Необходимо разместить прибор рядом с сетевой розеткой так, чтобы кабель питания прибора беспрепятственно до нее дотягивался.
- При отсоединении прибора от источника питания не тяните за кабель, возьмите за вилку и вытащите ее из розетки!
- Перед началом работы проверьте устройство, кабели и контакты на наличие повреждений.
- Никогда не используйте поврежденное устройство или устройство с поврежденными электрическими деталями! Поврежденные детали должны быть немедленно заменены в авторизованном сервисном центре.
- Используйте устройство только в полностью сухих помещениях, ни в коем случае не допускайте соприкосновения устройства с влажными или мокрыми участками кожи.



⚠ ОПАСНОСТЬ

Опасность удушья!

Ненадлежащее использование устройства может привести к удушью. Это представляет особую опасность для детей. Всегда следуйте приведенным ниже инструкциям по технике безопасности.

- Исключите доступ детей к упаковочным материалам (пластиковые пакеты, резиновые ленты и т. д.). Существует опасность удушья!
- Устройство содержит мелкие детали, которые могут проглотить дети. Опасность удушья!



⚠ ОПАСНОСТЬ

Опасность взрыва!

Ненадлежащее использование устройства может привести к возгоранию. Во избежание возгорания при использовании следуйте инструкции по технике безопасности.

- Не подвергайте прибор воздействию высоких температур. Используйте только адаптер питания, идущий в комплекте, или рекомендованные батарейки. Не закорачивайте устройство и батарейки, не бросайте их в огонь! Перегрев прибора и неправильное обращение могут вызвать короткое замыкание, возгорание и даже взрывы!

ПРИМЕЧАНИЕ



Опасность повреждения устройства!

Неправильное использование может привести к поломке устройства и/или аксессуаров. Соблюдайте правила техники безопасности при работе с устройством.

- Не разбирайте прибор! При возникновении неисправностей обратитесь к дилеру. Он свяжется с сервисным центром и по необходимости отправит устройство на ремонт.
- Не подвергайте устройство воздействию высоких температур, оберегайте от высокой влажности и не допускайте попадания воды внутрь прибора.
- Не погружайте прибор в воду!
- Не подвергайте устройство чрезмерным вибрациям.
- Используйте только аксессуары и запасные детали, соответствующие техническим характеристикам прибора.
- Используйте только рекомендованные батарейки. Заменяйте весь комплект разряженных или использованных батареек целиком. Не устанавливайте батарейки разных марок, типов или емкостей. Если прибор не будет использоваться в течение длительного времени, извлеките из него батарейки.
- Никогда не используйте перезаряжаемые батарейки.

ПРИМЕЧАНИЕ



Опасность поражения электротоком!

Производитель не несет никакой ответственности за повреждения, вызванные неправильной установкой элементов питания или использованием неподходящего блока питания!

5 Описание основного блока

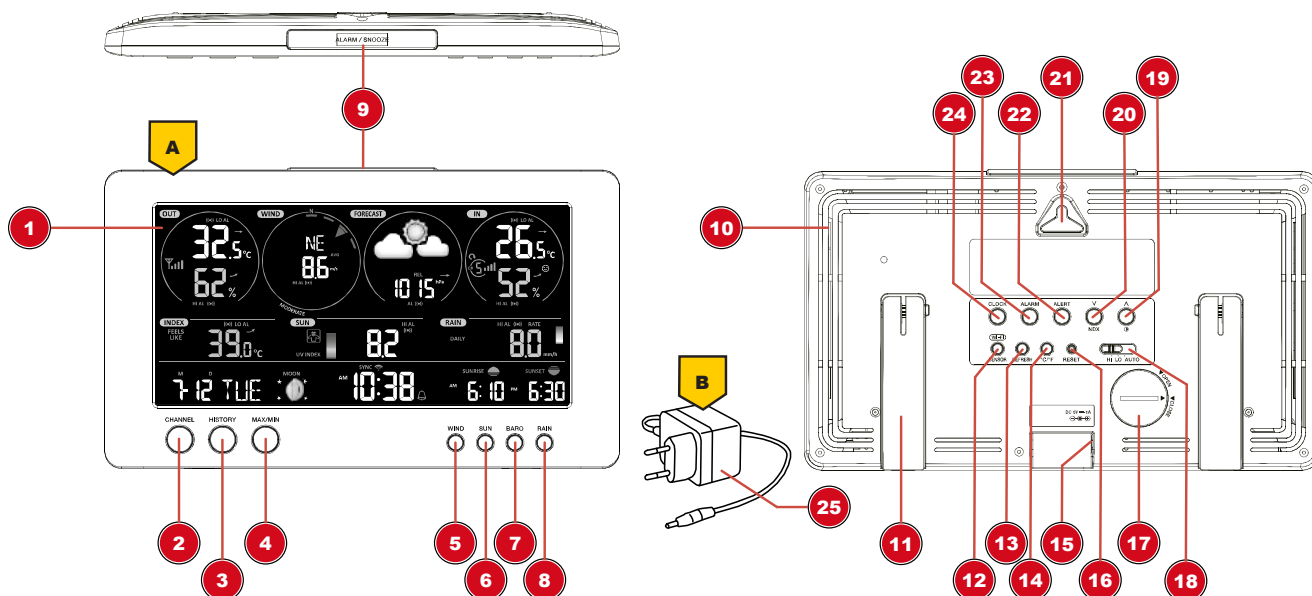


Рис. 1: Все части основного блока

1 Экран

3 Кнопка HISTORY (История): отображение сохраненных значений

5 Кнопка WIND (Ветер)

2 Кнопка CHANNEL (Канал): выбор канала внешнего датчика

4 MAX/MIN (Макс./Мин. значения): отображение высоких/низких значений

6 Кнопка SUN (Солнце)

7 Кнопка BARO (Давление)	8 Кнопка RAIN (Дождь)
9 Кнопка ALARM/SNOOZE (Будильник/Сон)	10 Вентиляционные отверстия
11 Раскладная подставка	12 Кнопка WIFI/SENSOR (Wi-Fi/Датчик)
13 Кнопка REFRESH (Обновление)	14 Кнопка [°C / °F] (Градусы Цельсия/Градусы Фаренгейта)
15 Разъем питания	16 Кнопка RESET (Сброс)
17 Батарейный отсек (резервный источник питания)	18 Переключатель HI/LO/AUTO (Высокий/Низкий/Автоматический режимы)
19 Кнопка UP/Contrast (Вверх/Контраст)	20 Кнопка DOWN/NDX (Вниз/Индекс)
21 Настенное крепление	22 Кнопка ALERT (Сигнал): достижение высокого/низкого значения
23 Кнопка ALARM (Оповещение): настройка оповещений	24 Кнопка CLOCK SET (Настройка часов): настройка времени и пользовательские настройки
25 Сетевой адаптер	

6 Устройство мультидатчика

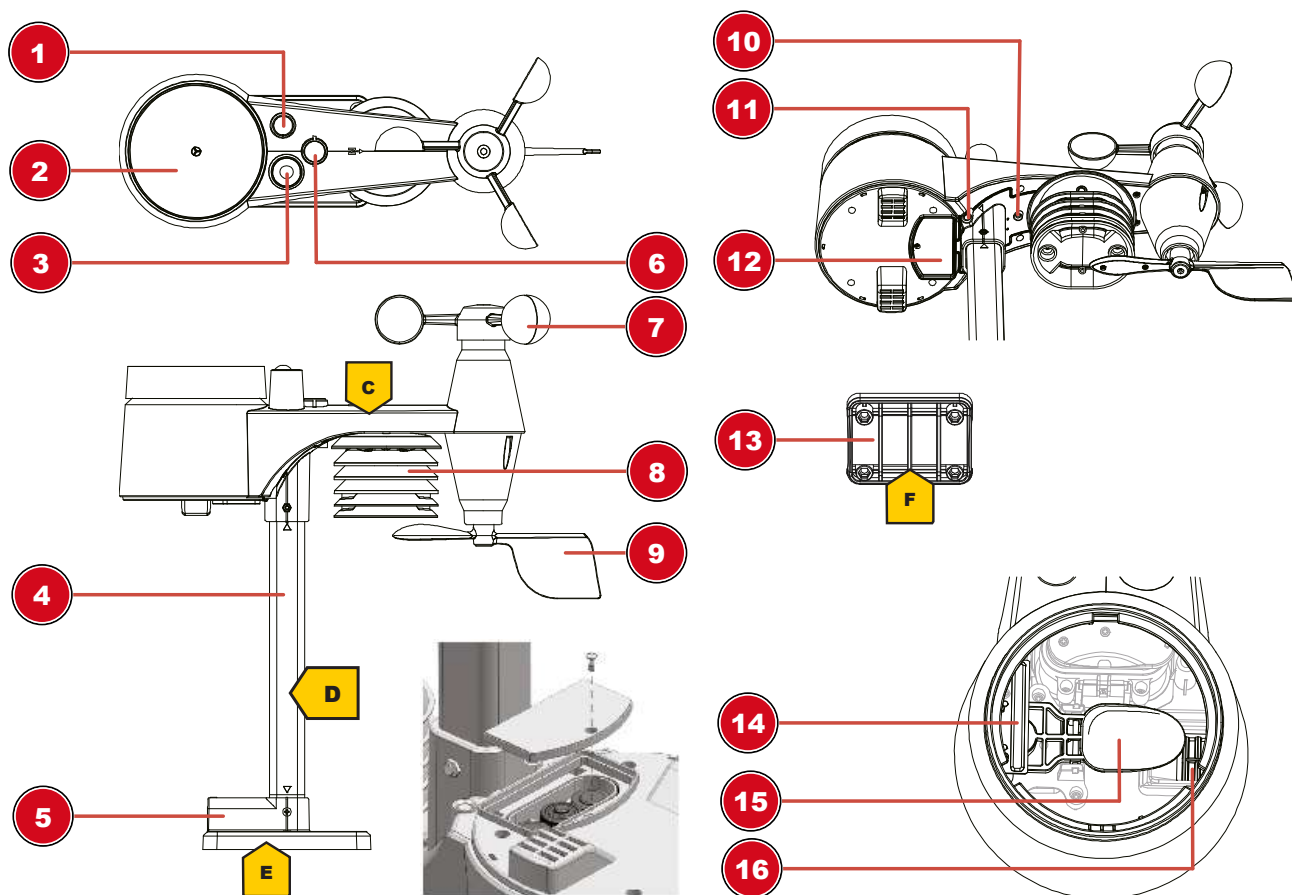


Рис. 2: Все части мультидатчика

1 Антенна	2 Дождемер
3 Ультрафиолетовый датчик	4 Крепежная планка
5 Крепежная колодка	6 Пузырьковый уровень
7 Чаши анемометра (скорость ветра)	8 Термогигрометр
9 Флюгер (направление ветра)	10 Светодиодный индикатор
11 Кнопка RESET (Сброс)	12 Крышка батарейного отсека

13 Зажим для крепления (крепежная скоба)

14 Датчик дождя

15 Опрокидывающийся ковш

16 Дренажные отверстия

7 Комплект поставки

Основной блок (А), адаптер питания (В), multifunctional внешний датчик (С), крепежная планка (D), клемма (Е), зажим для крепления планки (F), винты, инструкция по эксплуатации.

Также требуются (не входят в комплект поставки): батарейки типа AA/LR6, 1,5 В, 3 шт. (наружный датчик)

Резервные батарейки (не входят в комплект поставки): батарейка типа CR2032, 1 шт. (основной блок)

8 Экран

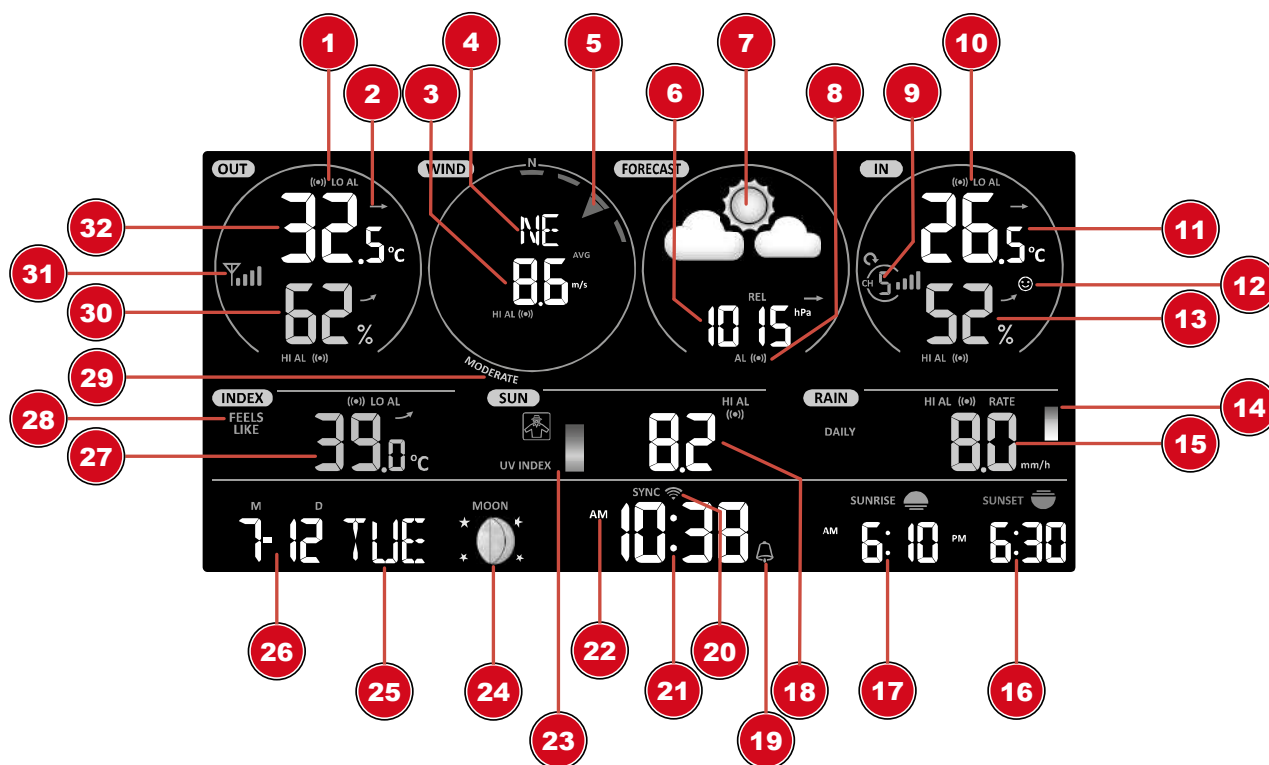


Рис. 3: Экран основного блока

- | | |
|---|--|
| 1 Иконка оповещения о высоких (HI) или низких (LO) значениях, передаваемых с внешнего датчика | 2 Тенденция изменения: повышение, отсутствие изменений или понижение значений. |
| 3 Скорость ветра | 4 Направление ветра (буквенное обозначение) |
| 5 Направление ветра (графическое обозначение) | 6 Значение атмосферного давления |
| 7 Прогноз погоды (12–24 ч) | 8 Предупреждение об атмосферном давлении |
| 9 Иконка канала датчика в помещении и уровня приема сигнала | 10 Иконка оповещения о высоких (HI) или низких (LO) значениях в помещении |
| 11 Температура в помещении (основной блок или датчик) | 12 Индикатор микроклимата в помещении |

13 Относительная влажность (в помещении)	14 Интенсивность дождя (графическое обозначение)
15 Количество осадков	16 Время захода солнца
17 Время восхода солнца	18 Значение УФ-излучения
19 Иконка сигнала предупреждения (отображается, если сигнал включен)	20 Иконка Wi-Fi и синхронизации времени через Интернет
21 Текущее время или время оповещения (часы:минуты)	22 Иконка AM/PM при 12-часовом формате отображения времени
23 УФ-индекс (графическое отображение)	24 Фаза Луны (графическое отображение)
25 День недели	26 Дата (месяц–день или наоборот)
27 Значение температуры в соответствии с выбранным погодным индексом	28 Погодный индекс (ощущаемая температура, точка росы, индекс тепловой нагрузки, охлаждение ветром)
29 Сила ветра (по шкале Бофорта)	30 Относительная влажность (внешний датчик)
31 Многофункциональный внешний датчик: иконка уровня приема сигнала датчика	32 Температура наружного воздуха

9 Перед началом работы



ПРИМЕЧАНИЕ

Не прерывайте соединение!

Чтобы избежать разрывов соединения, прочтите следующие рекомендации.

1. Разместите основной блок (приемник) как можно ближе к внешнему датчику (передатчику).
2. Включите питание основного блока и дождитесь отображения температуры внутри помещения.
3. Включите питание датчика.
4. Расположите основной блок и датчик в пределах эффективного диапазона передачи.
5. Убедитесь, что основной блок и датчик настроены на один и тот же канал.

При замене батареек всегда меняйте батарейки и в основном блоке, и во всех внешних датчиках, вставляя их в правильном порядке, чтобы восстановить соединение. Отключите питание всех устройств на время, пока заменяете батарейки в одном из них. Если заменить батарейки только в одном из устройств (например, во внешнем датчике), сигнал может быть не принят или принят некорректно.

На эффективный диапазон передачи могут влиять строительные материалы, а также взаимное расположение основного блока и внешних датчиков. Находящиеся поблизости радиуправляемые устройства могут существенно сократить радиус передачи сигнала. В таких случаях рекомендуется изменить расположение основного блока и внешнего датчика. Иногда для улучшения качества связи требуется переместить устройство всего лишь на несколько сантиметров!

10 Первые шаги

Для эффективной работы устройства следуйте указаниям, выполняя их в приведенном порядке.

1. Подключите питание основного блока и беспроводного внешнего датчика.
2. Установите беспроводной датчик.
3. Основной блок работает в режиме точки доступа (мигает зеленый светодиодный индикатор) и готов к первоначальной настройке.

4. Создайте учетную запись на сайте метеослужбы, совместимой с вашей метеостанцией, например wunderground.com или weathercloud.net, и добавьте метеостанцию в ваш аккаунт: My Profile (Мой профиль) → Add Weather station (Добавить метеостанцию) или Devices (Устройства) → New (Новые). Запомните ID метеостанции и пароль — они потребуются на следующем шаге.
5. Настройка основного блока (Wi-Fi-соединение/подключение роутера).
6. Вы можете ознакомиться с метеоданными, используя компьютер, мобильный телефон или планшет.

11 Подключение питания

Основной блок

1. Вставьте кабель сетевого адаптера в соответствующий разъем основного блока.
2. Вставьте евровилку в розетку питания.
3. Устройство включается напрямую.

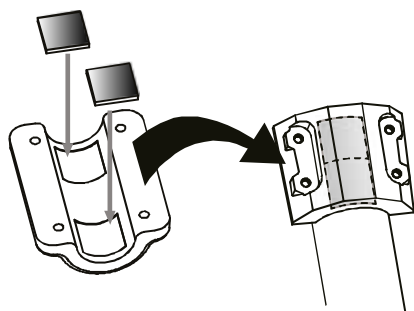
Установка резервных батареек

1. Откройте крышку батарейного отсека.
2. Вставьте батарейку в батарейный отсек. Убедитесь, что батарейки установлены верно (+/-).
3. Закройте батарейный отсек.

Беспроводной датчик

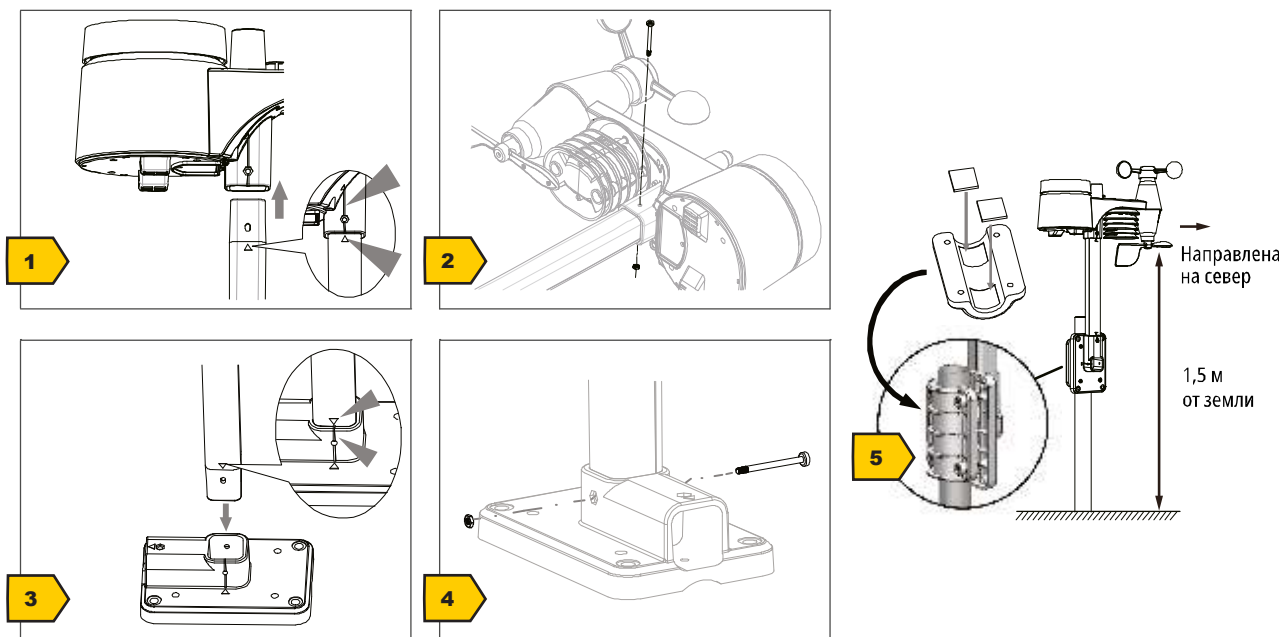
4. Выкрутите винты, фиксирующие крышку батарейного отсека, с помощью подходящей крестовой отвертки и откройте крышку батарейного отсека.
5. Вставьте 2 батарейки размера AA в батарейный отсек. Убедитесь, что батарейки установлены верно (+/-).
6. Закройте и привинтите крышку батарейного отсека.

12 Установка резиновых прокладок



Для надежной фиксации крепежной планки прикрепите самоклеящиеся резиновые прокладки (входят в комплект поставки) к скобам, как показано на рисунке.

13 Установка и закрепление мультифункционального радиодатчика



Беспроводной датчик можно установить разными способами в зависимости от места размещения.

ВНИМАНИЕ! Во время установки всегда следите за тем, чтобы верхняя часть флюгера находилась на расстоянии не менее 1,5 м от земли. При использовании пузырькового уровня на верхней части датчика убедитесь, что он расположен строго горизонтально. Ветряная турбина всегда должна быть направлена на север.

Установка на вертикальной или горизонтальной деревянной поверхности

1. Вставьте один конец крепежной планки в отверстие под головкой датчика.
2. Вставьте болт в отверстие и накрутите гайку с другой стороны. Затяните гайку.
3. В зависимости от направления установки вставьте противоположный конец крепежной планки в отверстие крепежного основания для вертикального или горизонтального крепления.
4. Вставьте другой винт через отверстие крепежного основания и накрутите гайку с другой стороны. Затяните гайку.

Приложите нижнюю часть крепежного основания к деревянной поверхности. Закрепите при помощи четырех шурупов.

Установка на вертикальной или горизонтальной трубе

Повторите шаги 1–4.

- Приложите нижнюю часть крепежного основания к трубе. Прижмите крепежную скобу к противоположной стороне трубы.
- Вставьте 4 винта в отверстия на крепежном основании и в отверстия на скобе на противоположной стороне трубы.
- Накрутите гайки на винты и затяните их вручную.

14 Передача сигнала

Основной блок автоматически подключается к внешнему мультидатчику и к другим беспроводным датчикам, если таковые имеются. Вы можете нажать кнопку Wi-Fi / SENSOR (Wi-Fi/Датчик) для поиска датчиков напрямую. При успешном подключении на дисплее будет отображаться иконка OUT (Внешний датчик) и/или канал.

Отображение статуса подключения

Статус подключения	Отображение на экране
Хороший сигнал	Иконка приема
Датчик ищется	Иконка приема мигает
Сигнал отсутствует более 48 часов	Er (Ошибка)
Низкий заряд батареек датчика, хороший сигнал	Отображается иконка батарейки

15 Создание учетной записи Weather Underground (опционально)

1. Введите следующий адрес службы Weather Underground в адресную строку вашего браузера: <https://www.wunderground.com>.
2. Нажмите Join (Присоединиться) для перехода на страницу регистрации.
3. Введите личные данные пользователя и нажмите Sign up (Зарегистрироваться).
4. Выполните дальнейшие действия для установки.
5. Вы можете добавить вашу метеостанцию, перейдя в пункт меню Sensor Network → Connect a Weather Station (Сенсорная сеть → Подключить метеостанцию).
6. Station ID (ID метеостанции) и Station Key/Password (Ключ/Пароль метеостанции) будут присвоены автоматически.

ВНИМАНИЕ! Используйте действующий адрес электронной почты для регистрации. В противном случае вы не сможете воспользоваться сервисом.

16 Настройка учетной записи пользователя для Weathercloud (по желанию)

1. Введите следующий адрес сайта в адресной строке браузера: <https://weathercloud.net>.
2. В разделе Join us today (Присоединяйтесь к нам сегодня) введите личные данные пользователя и нажмите Sign up (Зарегистрироваться).
3. После регистрации и подтверждения адреса электронной почты выберите пункт меню Devices (Устройства) в учетной записи пользователя.
4. Чтобы создать запись для нового устройства, кликните по ссылке +New (Создать) в разделе Devices (Устройства) и введите данные об устройстве и его местоположении в окне Create New Device (Создать новое устройство). В пункте Model (Модель) выберите подходящую метеостанцию. В пункте Link type (Тип ссылки) выберите опцию Pro Weather Link.
5. Weathercloud ID (Weathercloud ID метеостанции) и Key (Ключ), необходимые для последующей настройки метеостанции, будут присвоены автоматически. Доступ к ним можно получить в аккаунте на сайте weathercloud.net в разделе Devices > Settings > Link (Устройства → Настройки → Ссылка).

ВНИМАНИЕ! Используйте действующий адрес электронной почты для регистрации. В противном случае вы не сможете воспользоваться сервисом.

17 Настройка аккаунта для других метеослужб (например, AWEKAS)

1. Вы можете использовать метеослужбу стороннего поставщика, как показано в примере со службой AWEKAS.
2. Введите следующий адрес сайта в адресную строку вашего браузера, чтобы перейти к сервису AWEKAS: <https://join.awekas.at>
3. Внесите всю необходимую информацию.
4. Запишите следующую информацию: имя пользователя, пароль, географическая широта в градусах в виде десятичной дроби (например, 48,30591), географическая долгота в градусах в виде десятичной дроби (например, 14,2862).

ВНИМАНИЕ! Используйте действующий адрес электронной почты для регистрации. В противном случае вы не сможете воспользоваться сервисом.

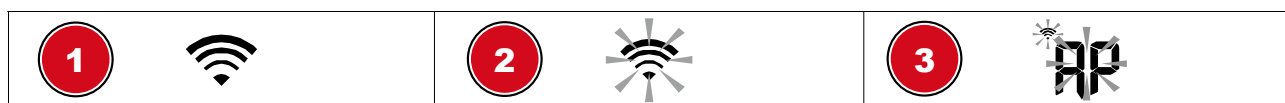
18 Конфигурация и настройка Wi-Fi-соединения

1. При первом запуске или нажатии и удерживании кнопки WIFI / SENSOR (Wi-Fi/Датчик) в течение 6 секунд метеостанция переходит в режим точки доступа (AP). В этом режиме можно настроить Wi-Fi.
2. Теперь метеостанция создает собственную сеть Wi-Fi, к которой вы можете подключить смартфон или компьютер. Найдите SSID (идентификатор) Wi-Fi-сети станции (например, PWS-XXXXXX) и подключитесь к ней.



Рис. 4:

Статус подключения Wi-Fi



1 Стабильное подключение: основной блок подключен к роутеру Wi-Fi

2 Начнут мигать иконки 6–7. Мигание: основной блок пытается установить подключение к роутеру Wi-Fi

3 Начнут мигать иконки 6–7. Основной блок находится в режиме точки доступа (AP)

3. После успешного подключения откройте интернет-браузер и введите адрес **192.168.1.1** в адресной строке.
4. Теперь введите данные вашего роутера (идентификатор SSID вашего домашнего роутера Wi-Fi) и данные метеослужбы (ID и ключ станции) и выберите услугу автоматической передачи сигналов времени.

SETTINGS

SETUP **ADVANCED**

Language: English

WiFi Router setup

Search Router: ROUTER_A

Add Router

Security type: WAP2

Router Password: *****

Weather server setup

Wunderground

Station ID: WDw124

Station key: *****

Weathercloud

Station ID: IPACIR23Wc

Station key: *****

URL: ws.awekas.at

Station ID: IDCR21w1

Station key: *****

Mac address 00:0E:C6:00:07:10

Time server setup

Server URL: nist.time.gov

Time Zone: 0:00

Location for sunrise / sunset

*Latitude: 0.0000 North

Enter 0 to 90, no negative number

*Longitude: 0.0000 East

Enter 0 to 180, no negative number

Hemisphere N

* Depends on the mode I

Firmware version: 1.00

Apply

1 Выберите **ADVANCED** (Расширенный), чтобы войти в меню расширенных настроек.

2 Выберите язык.

3 Выберите Search (Поиск) для поиска маршрутов.	4 Выберите Add Router (Добавить роутер), чтобы добавить роутер вручную **.
5 Выберите роутер Wi-Fi (SSID).	6 Если роутера нет в списке, введите идентификатор SSID вручную.
7 Выберите тип безопасности роутера (обычно это WAP2).	8 Введите пароль роутера Wi-Fi (оставьте поле пустым, если пароль не был назначен).
9 Введите Station ID (ID станции) и Station Key (Ключ станции), зарегистрированные в Wunderground *.	10 Введите Station ID (ID станции) и Station Key (Ключ станции), зарегистрированные в Weathercloud *.
11 Добавьте другую метеослужбу (например, AWEKAS).	12 Введите Station ID (ID станции) и Station Key (Ключ станции), зарегистрированные в другой метеослужбе *.
13 Выберите сервер времени.	14 Выберите часовой пояс вашего текущего местоположения.
15 Введите значение широты.	16 Введите значение долготы.
17 Выберите направление долготы ("East" для восточного полушария и "West" для западного полушария).	18 Выберите полушарие, в котором расположен датчик (для стран северного полушария — N, а для стран южного — S).
19 Нажмите для завершения настроек.	

Оставьте поле пустым, если регистрация недоступна или записи необходимо внести позднее.

** Для ручной настройки требуется дополнительная информация о роутере, в том числе IP-адрес, идентификатор SSID и т. д.

Требования к Wi-Fi

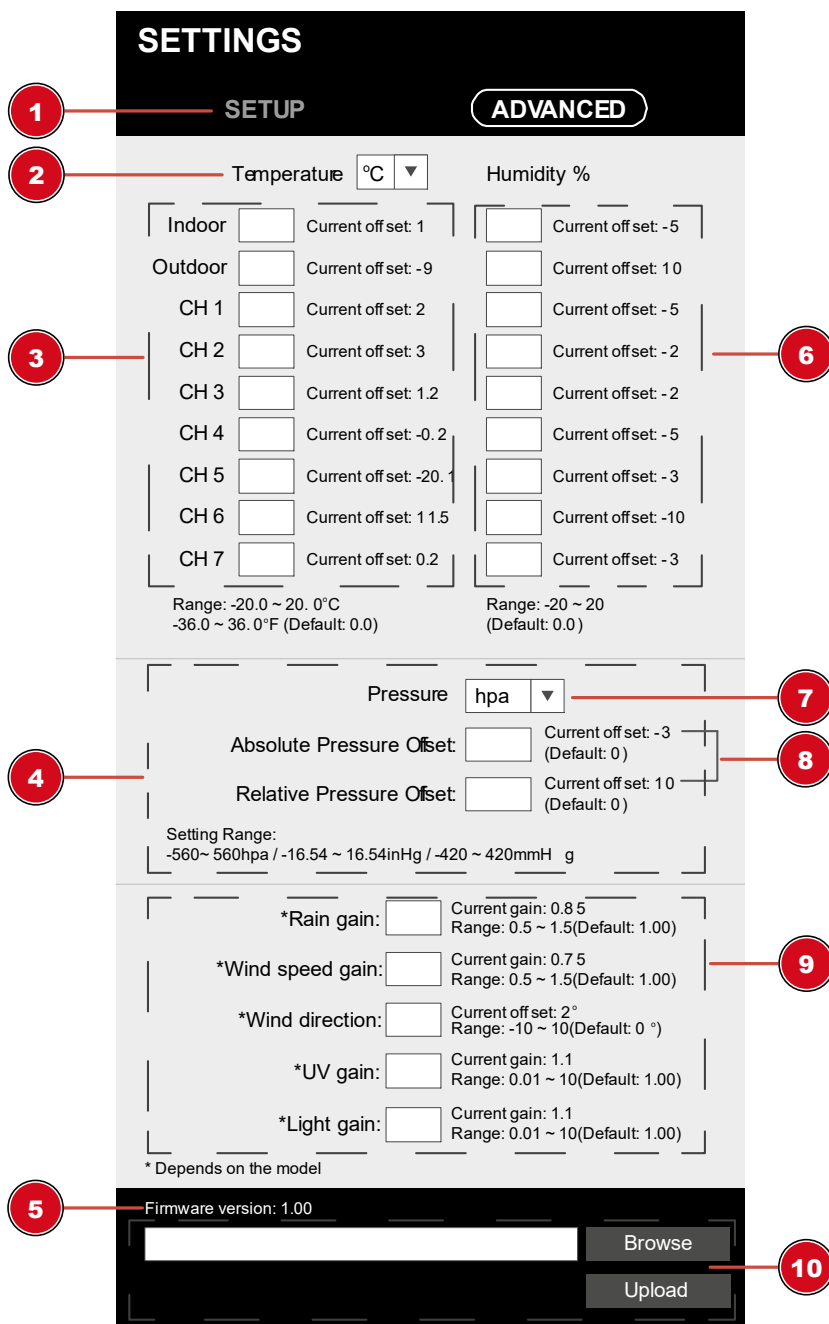
5. Поддерживаемые устройства: интеллектуальные устройства (смарт-устройства) со встроенной точкой доступа Wi-Fi и подходящие ноутбуки или ПК.
6. Стандарт Wi-Fi: 802.11 b/g/n, поддержка режима AP (точки доступа)
7. Веб-браузер: интернет-браузер с поддержкой HTML 5.

Требования к роутеру

Стандарт Wi-Fi: 802.11 b/g/n

Тип протокола безопасности роутера: WEP, WPA, WPA2, открытый (для роутеров без пароля)

19 Расширенные настройки



1 Выберите SETUP (Настройка), чтобы войти в меню настройки

2 Выберите устройство

3 Калибровка температуры в помещении и на улице и каналы 1–7

4 Секция настройки давления

5 Актуальная версия

6 Калибровка давления в помещении и на улице и каналы 1–7

7 Выберите устройство

8 Введите значение смещения для компенсации измеренного значения давления

9 Коэффициент усиления для следующих параметров: дождь, скорость ветра, УФ-индекс; калибровка освещенности. Смещение направления ветра +/- 10.

10 Функция обновления версии доступна только в веб-браузере компьютера.

20 Автоматическая настройка часов

После того как метеостанция была подключена к источнику питания и успешно подключилась к Wi-Fi-роутеру, дата и время будут установлены автоматически согласно времени сервера.

Если информация о времени/дате получена корректно, дата и время установятся автоматически и на экране появится иконка приема сигнала.

Если информация о времени и дате не была получена или получена некорректно, выполните следующие действия.

1. В странах и регионах, где часовой пояс отличается от всемирного координированного времени UTC, для корректного отображения даты и времени часовой пояс необходимо установить вручную (см. раздел «Установка часового пояса»).
2. Нажмите и удерживайте около 2 секунд кнопку REFRESH (Обновить) на основном блоке, чтобы возобновить синхронизацию даты и времени.
3. Проверьте правильность настроек беспроводной сети на основном блоке и при необходимости откорректируйте их, чтобы установить подключение к Интернету (см. раздел «Установка соединения по беспроводной сети»).

21 Настройка часов вручную

Если метеостанция находится в режиме точки доступа (мигает), сначала отключите синхронизацию часов, нажав на кнопку SENSOR / WIFI (Датчик/Wi-Fi) и удерживая ее в течение 8 секунд. Когда точка доступа перестанет мигать, вы сможете установить дату и время вручную.

1. Нажмите и удерживайте кнопку CLOCK-SET (Настройка часов) в течение 3 секунд для входа в меню настройки времени.
2. Цифры, готовые к установке, начнут мигать.
3. Установите необходимые значения при помощи кнопок UP (Вверх) и DOWN (Вниз).
4. Нажмите кнопку CLOCK-SET (Настройка часов) для подтверждения настройки и перехода к следующему значению.
5. Значения устанавливаются в следующем порядке: вкл./выкл. летнего времени (DST) > часы > минуты > 12/24-часовой формат времени > год > месяц > день > формат отображения месяц/день или день/месяц > вкл./выкл. синхронизацию времени > язык

ВНИМАНИЕ! При установке времени вручную следует отключить синхронизацию времени.

6. Нажмите кнопку CLOCK SET (Настройка часов), чтобы сохранить установленные значения и выйти из режима настройки часов.

ВНИМАНИЕ! В обычном режиме экрана нажмите кнопку CLOCK SET (Настройка часов) для переключения между отображением года и даты. В режиме настройки нажмите и удерживайте в течение 2 секунд кнопку CLOCK SET (Настройка часов), чтобы вернуться к обычному режиму экрана.

22 Настройка часового пояса

Чтобы установить другой часовой пояс, выполните следующие действия:

Чтобы установить автоматическое отображение времени в соответствии с вашим часовым поясом, измените часовой пояс в разделе SETUP (Настройка) с «0:00» (по умолчанию) на часовой пояс вашего текущего местоположения (например, +1:00 для Германии).

Time server setup

Server URL: ▼

Time Zone: ▼

23 Настройка сигнала

Настройка сигнала оповещения

1. Нажмите и удерживайте кнопку Alarm (Оповещение) в течение 2 секунд для входа в режим настройки оповещений.
2. Цифры, готовые к установке, начнут мигать.
3. Установите необходимые значения при помощи кнопок UP (Вверх) и DOWN (Вниз).
4. Нажмите кнопку ALARM (Оповещение) для подтверждения настройки и перехода к следующему значению.
5. Значения устанавливаются в следующем порядке: часы > минуты
6. Нажмите кнопку ALARM (Оповещение), чтобы сохранить установленные значения и выйти из режима настроек.

Включение и выключение сигнала оповещения и предупреждения о заморозках.

7. Нажмите кнопку ALARM (Оповещение), чтобы отобразить время сигнала.
8. Нажмите кнопку ALARM (Оповещение) повторно, чтобы активировать сигнал оповещения. На ЖК-экране отобразится иконка ⚠.
9. Нажмите кнопку ALARM (Оповещение) еще раз, чтобы включить оповещение о заморозках. На экране отображаются иконки ⚠ и ❄.
10. Чтобы отключить сигнал оповещения и предупреждение о заморозках, удерживайте кнопку ALARM (Оповещение), пока иконки оповещения не исчезнут.

24 Функция отложенного повтора сигнала будильника

1. Когда раздастся сигнал будильника, нажмите кнопку ALARM/SNOOZE (Будильник/Сон), чтобы включить функцию повтора. Сигнал будильника сработает повторно через 5 минут.
2. Когда прозвучит сигнал будильника, нажмите кнопку ALARM (Будильник) или нажмите и удерживайте кнопку ALARM/SNOOZE (Будильник/Сон) в течение 3 секунд, чтобы выключить будильник.
3. Будильник отключится автоматически, если в течение 2 минут не будет нажата ни одна кнопка.

25 Количество осадков

В разделе RAINFALL (Осадки) отображается информация о наличии и интенсивности осадков.

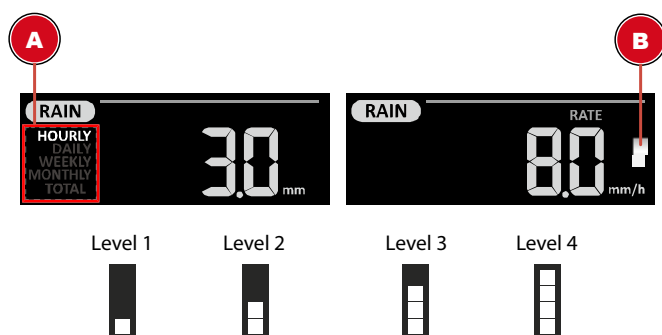
ВЫБОР ЕДИНИЦЫ ИЗМЕРЕНИЯ ОСАДКОВ

1. Нажмите и удерживайте кнопку [RAIN] (Дождь) в обычном режиме в течение 2 секунд, чтобы войти в режим настройки.

2. При помощи кнопок [Λ] или [V] выберите единицы измерения: mm (миллиметры) или in (дюймы) для измерения уровня выпавших осадков и mm/h (мм/ч) или in/h (дюймы/ч) для измерения интенсивности осадков.
3. Нажмите кнопку [RAIN] (Дождь) для подтверждения и выхода из меню настроек.

ЭКРАН «RAIN» (ДОЖДЬ)

4. Нажмите кнопку [RAIN] (Дождь) для переключения между значениями:
5. HOURLY (часовое) — общее количество осадков за последний час
6. DAILY (дневное) — общее количество осадков за период времени с полуночи до настоящего момента (по умолчанию)
7. WEEKLY (недельное) — общее количество осадков за текущую неделю
8. MONTHLY (месячное) — общее количество осадков за текущий месяц
9. TOTAL (суммарное) — общее количество осадков с момента последней перезагрузки
10. RATE (интенсивность) — интенсивность осадков (на основании данных об осадках за последние 10 минут)



A — период выпадения осадков

B — интенсивность осадков

Уровни интенсивности осадков:

Уровень 1: небольшой дождь (0,1 ~ 2,5 мм/ч)

Уровень 2: умеренный дождь (2,51 ~ 10,0 мм/ч)

Уровень 3: сильный дождь (10,1 ~ 50,0 мм/ч)

Уровень 4: очень сильный дождь (> 50,0 мм/ч)

СБРОС ДАННЫХ ОБ ОБЩЕМ КОЛИЧЕСТВЕ ОСАДКОВ



В обычном режиме нажмите и удерживайте кнопку [HISTORY] (История) в течение 2 секунд, чтобы сбросить все данные о количестве осадков.

ВНИМАНИЕ!




При переустановке внешнего датчика «7 в 1» в другое место выполните сброс данных о количестве осадков, чтобы избежать ошибок в показаниях.

26 Интенсивность солнечного света, УФ-индекс и безопасное время нахождения на солнце

В этой части экрана отображаются интенсивность солнечного света, УФ-индекс и безопасное время нахождения на солнце. Нажмите кнопку SUN (Солнце) для переключения между режимами.

 <p>SUN</p> <p>LIGHT</p> <p>12.8 <small>Klux</small></p>	<p>Интенсивность солнечного света</p> <ol style="list-style-type: none"> 1. В режиме отображения интенсивности солнечного света нажмите и удерживайте кнопку SUN (Солнце) в течение 3 секунд для входа в режим настройки. 2. Установите необходимые значения при помощи кнопок UP (Вверх) и DOWN (Вниз). 3. Значения устанавливаются в следующем порядке: клм (килолюмен), клм/фт² (килолюмен/фут²), Вт/м² 4. Нажмите кнопку SUN (Солнце), чтобы сохранить установленные значения и выйти из режима настройки.
 <p>SUN</p> <p>UV INDEX</p> <p>6.2</p>	<p>УФ-индекс</p> <p>В этом режиме отображается значение УФ-индекса в текущий момент, зафиксированное внешним датчиком. Также отображаются соответствующий уровень опасности и индикатор предлагаемых мер защиты.</p>
 <p>SUN</p> <p>SUNBURN TIME</p> <p>30 <small>Min</small></p>	<p>Безопасное время нахождения на солнце</p> <p>В этом режиме отображается рекомендуемое время нахождения на солнце в соответствии с текущим уровнем УФ-излучения.</p>

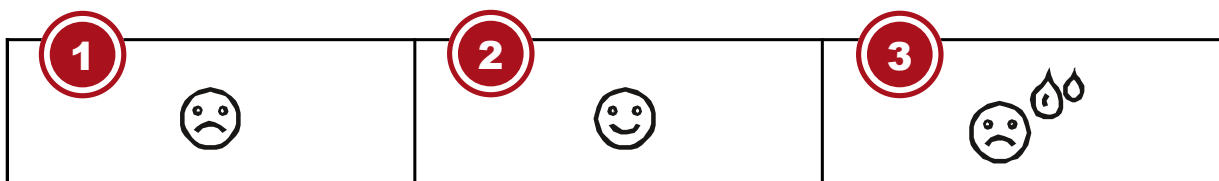
УФ-индекс и график безопасного нахождения на солнце

Уровень воздействия	Низкий	Умеренный					Высокий		Очень высокий		Крайне высокий	
УФ-индекс	1	2	3	4	5	6	7	8	9	10	11	12–16
Безопасное время нахождения на солнце	Нет данных		45 минут			30 минут		15 минут		10 минут		
Индикатор рекомендуемых мер защиты	Нет данных		 <p>Умеренный или высокий уровень УФ-излучения! Рекомендуется надеть солнцезащитные очки, шляпу с широкими полями и одежду с длинными рукавами.</p>							 <p>Очень высокий или критично высокий уровень УФ-излучения! Рекомендуется надеть солнцезащитные очки, шляпу с широкими полями и одежду с длинными рукавами. Если вам необходимо быть на улице, постарайтесь найти тень.</p>		

27 Ручное переключение отображения показаний на экране

1. Нажимайте на кнопку MAX/MIN (Макс./Мин. значения), чтобы сохраненные значения отображались одно за другим.
2. Последовательность отображения: максимальная температура (на улице) > минимальная температура (на улице) > максимальная влажность (на улице) > минимальная влажность (на улице) > максимальная температура в помещении (или канал комнатного датчика) > минимальная температура в помещении (или канал комнатного датчика) > максимальное значение средней скорости ветра > максимальное значение скорости порыва ветра > максимальная ощущаемая температура > минимальная ощущаемая температура > максимальное значение точки росы > минимальное значение точки росы > максимальное значение индекса тепловой нагрузки > минимальное значение индекса тепловой нагрузки > максимальная ощущаемая температура (охлаждение ветром) > максимальное значение УФ-индекса > максимальное значение интенсивности света > максимальное значение относительного атмосферного давления > минимальное значение относительного атмосферного давления > максимальное значение абсолютного атмосферного давления > минимальное значение абсолютного атмосферного давления > максимальное значение интенсивности осадков
3. Нажмите и удерживайте кнопку MAX/MIN (Макс./Мин. значения) в течение 3 секунд во время отображения любого значения, чтобы стереть текущие данные.

28 Индикатор климата (в помещении)



1 Слишком холодно

2 Комфортно

3 Слишком тепло

Индикация климата — графическая индикация, основанная на значениях температуры и влажности в помещении с целью определения общего уровня комфорта.

Внимание!

- Уровень общего комфорта может различаться при одних и тех же значениях температуры в зависимости от влажности.
- Уровень общего комфорта не будет отображаться, если температура выходит за пределы диапазона от 0 до 60 °C (от 32 до 140 °F).

29 Фазы Луны

В северном полушарии Луна восходит справа. Следовательно, в северном полушарии освещенная солнцем область Луны движется справа налево, а в южном полушарии — слева направо. Ниже представлены 2 таблицы, показывающие, как иконка Луны будет отображаться на экране основного модуля

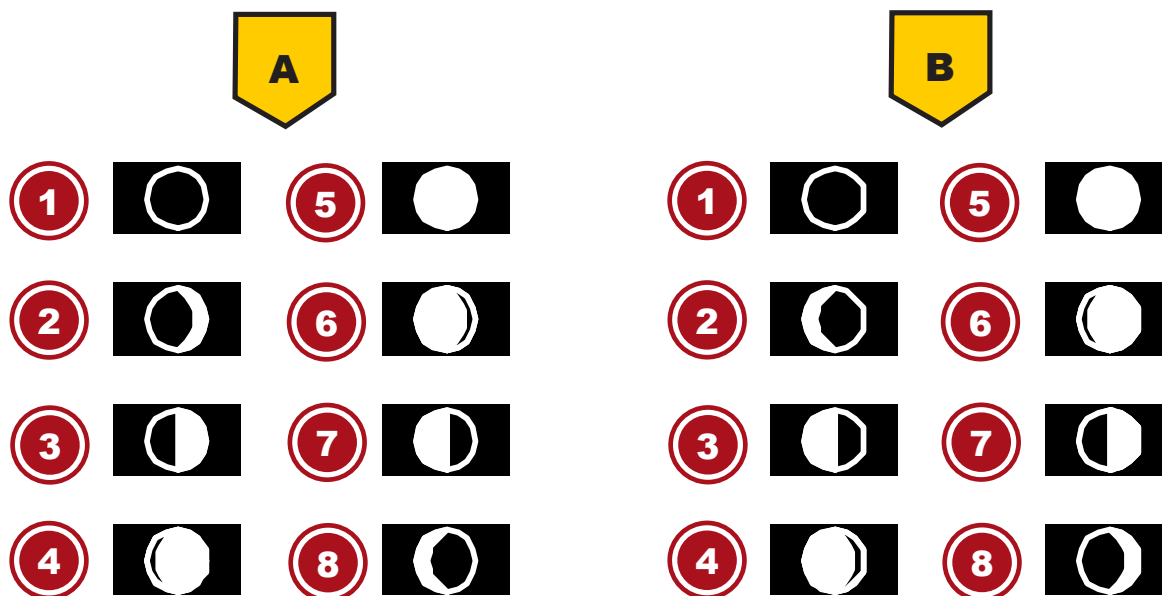


Рис. 5: (А) Северное полушарие, (В) Южное полушарие

1 Новолуние	2 Молодая Луна
3 Первая четверть	4 Растущая Луна (между первой четвертью и полнолунием)
5 Полнолуние	6 Убывающая Луна (между полнолунием и третьей четвертью)
7 Третья четверть	8 Старая Луна

30 Прогноз погоды

Прогноз на ближайшие 12–24 ч рассчитывается на основе измеренных значений и графически отображается следующим образом:

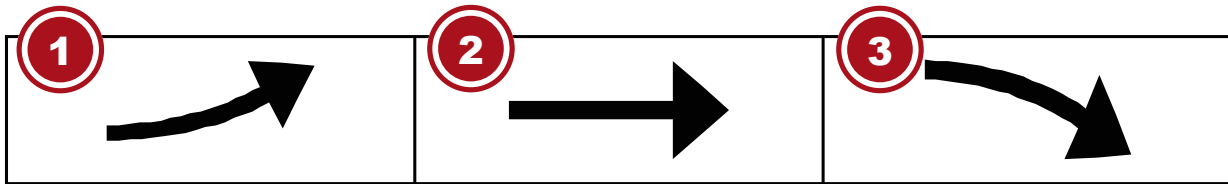


1 Ясно	2 Переменная облачность
3 Облачно	4 Дождь
5 Сильный дождь/ветер	6 Снег

Внимание!

- Точность прогноза погоды, составленного на основании значений давления, составляет от 70 до 75 %.
- Прогноз погоды рассчитан на следующие 12 часов, данные прогноза могут не совпадать с текущими погодными условиями.
- Прогноз снежной погоды основывается не на атмосферном давлении, а на температуре наружного воздуха. Когда температура наружного воздуха опускается ниже $-3\text{ }^{\circ}\text{C}$ ($26\text{ }^{\circ}\text{F}$), на ЖК-экране появляется иконка снега.

31 Индикаторы погодных изменений



1 Повышение

2 Значение неизменно

3 Понижение

Индикатор изменения температуры и влажности показывает прогноз изменений этих значений на ближайшие несколько минут. Стрелки указывают на повышение, отсутствие изменений или понижение значений.

32 Атмосферное давление

Атмосферное давление — это давление в любом месте на земле, вызванное весом слоя воздуха над ним. Атмосферное давление пропорционально среднему давлению и постепенно уменьшается по мере увеличения высоты. Метеорологи используют барометры для измерения атмосферного давления. Поскольку погода сильно зависит от изменения атмосферного давления, прогноз погоды можно составить на основании измеренных изменений давления.

Выбор единицы измерения давления

В обычном режиме экрана нажмите и удерживайте кнопку BARO (Давление) в течение 2 секунд, чтобы переключиться между единицами измерения давления в следующем порядке: hPa (гПа), inHg (дюйм ртутного столба) или mmHg (мм ртутного столба).

Переключение между абсолютным (ABS) и относительным (REL) значением атмосферного давления

В обычном режиме экрана нажмите кнопку BARO (Давление) для переключения между абсолютным и относительным значением атмосферного давления.

- **ВНИМАНИЕ!**
- **ВНИМАНИЕ! ABS:** абсолютное значение атмосферного давления для вашего текущего местоположения
- **ВНИМАНИЕ! REL:** относительное значение атмосферного давления для вашего текущего местоположения (N.N.)
- **ВНИМАНИЕ!** Значение относительного атмосферного давления по умолчанию составляет 1013 мбар/гПа (29,91 дюйма ртутного столба), что является средним значением атмосферного давления.
- **ВНИМАНИЕ!** Если относительное значение атмосферного давления изменяется, отображение погоды также меняется.
- **ВНИМАНИЕ!** Встроенный барометр отмечает изменения абсолютного атмосферного давления окружающей среды. На основании собранных данных можно сделать прогноз погоды на ближайшие 12 часов. Индикаторы прогноза погоды меняются в соответствии с определенным абсолютным значением атмосферного давления уже через час работы.

- **ВНИМАНИЕ!** Относительное атмосферное давление рассчитывается исходя из высоты над уровнем моря, но его значение тоже меняется при изменении абсолютного атмосферного давления через час работы.

33 Шкала Бофорта

Шкала Бофорта — шкала, принятая Всемирной метеорологической организацией для измерения скорости ветра от 0 (слабый) до 12 (ураган) баллов.

Значение шкалы Бофорта	Описание	Скорость
0	штиль	< 1 км/ч < 1 мили/ч < 1 узла < 0,3 м/с
1	легкий ветер	1,1–5,5 км/ч 1–3 мили/ч 1–3 узла 0,3–1,5 м/с
2	легкий бриз	5,6–11 км/ч 4–7 миль/ч 1–3 узла 0,3–1,5 м/с
3	слабый ветер	12–19 км/ч 8–12 миль/ч 7–10 узлов 3,5–5,4 м/с
4	умеренный ветер	20–28 км/ч 13–17 миль/ч 11–16 узлов 5,5–7,9 м/с
5	свежий ветер	29–38 км/ч 18–24 мили/ч 17–21 узел 8,0–10,7 м/с
6	сильная буря	39–49 км/ч 25–30 миль/ч 22–27 узлов 10,8–13,8 м/с
7	крепкий ветер	50–61 км/ч 31–38 миль/ч 28–33 узла 13,9–17,1 м/с
8	штормовой ветер	62–74 км/ч 39–46 миль/ч 34–40 узлов 17,2–20,7 м/с
9	сильная буря	75–88 км/ч 47–54 мили/ч 41–47 узлов 20,8–24,4 м/с
10	шторм	89–102 км/ч 55–63 мили/ч 48–55 узлов 24,5–28,4 м/с
11	свирепый шторм	103–117 км/ч 64–73 мили/ч 56–63 узла 28,5–32,6 м/с
12	ураган	≥ 118 км/ч ≥ 74 мили/ч ≥ 64 узла 32,7 м/с

34 Ощущаемая температура

Индекс ощущаемой температуры определяет температуру, которую фактически ощущают люди на улице. Это отражение таких совокупных факторов, как коэффициент охлаждения ветром (18 °C/64 °F или ниже) и индекс тепловой нагрузки (26 °C/78 °F или выше). При температуре от 18 до 26 °C (от 64 до 78 °F), когда и ветер, и влажность оказывают меньшее влияние на температуру, фактическая температура наружного воздуха отображается как ощущаемая.

Следующий график иллюстрирует возрастающую опасность для человеческого организма при увеличении индекса тепловой нагрузки или коэффициента охлаждения ветром.

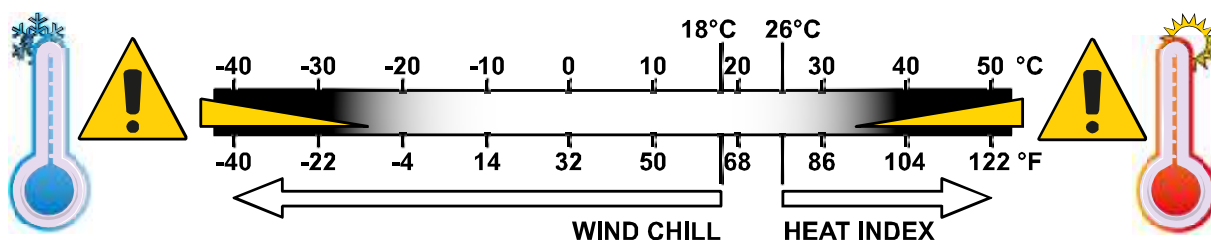


Рис. 6: Пропорциональность индекса тепловой нагрузки и коэффициента охлаждения ветром.

35 Индекс тепловой нагрузки

Нажмите кнопку INDEX (Индекс) несколько раз, пока на экране не отобразится надпись HEAT INDEX (Индекс тепловой нагрузки).

Индекс тепловой нагрузки	Предупреждение	Значение
Свыше 55 °C (свыше 130 °F)	Чрезвычайно опасно	Большой риск обезвоживания и/или солнечного удара
41–54 °C (106–129 °F)	Опасность	Большая вероятность теплового удара
33–40 °C (91–105 °F)	Предельная осторожность!	Вероятность обезвоживания
27–32 °C (80–90 °F)	Внимание	Вероятность теплового удара

Примечание:

Воспринимаемая температура — показатель, рассчитанный исходя из совокупного воздействия температуры и влажности на организм человека. Индекс тепловой нагрузки рассчитывается только в том случае, если температура в помещении превышает 27 °C (80 °F). Воспринимаемая температура рассчитывается исключительно на основании данных температуры и влажности, полученных с внешнего датчика.

36 Точка росы

Нажмите кнопку INDEX (Индекс) несколько раз, пока на экране не отобразится значение точки росы (DEW POINT).

Внимание!

Точка росы — это температура, ниже которой водяной пар при постоянном атмосферном давлении конденсируется в жидкость с той же скоростью, с которой он испаряется. Конденсированная жидкость называется росой, когда она образуется на твердой поверхности. Точка росы рассчитывается основным блоком исходя из значений температуры и влажности в помещении.

37 Запись изменений за последние 24 часа

Основной блок автоматически записывает и отображает сохраненные данные за последние 24 часа.

1. Нажмите кнопку HISTORY (История) для просмотра сохраненных данных за последний час.
2. Нажмите несколько раз кнопку HISTORY (История) для последовательного вывода сохраненных значений за последние часы.

38 Настройка яркости экрана

Яркость экрана зависит от настраиваемой подсветки и регулируется в зависимости от условий общего освещения:

- Передвигайте переключатель **[HI/LO/AUTO]**, чтобы настроить яркость экрана. Порядок уровней яркости: яркий **[HI]** > темный **[LO]** > автоматическая настройка **[AUTO]**
- В режиме **[AUTO]** яркость экрана регулируется автоматически в соответствии с окружающей средой с помощью встроенного датчика уровня освещенности в верхней части корпуса.
- Нажмите кнопку **[^ / ●]** несколько раз для настройки контрастности цифр и букв на экране, чтобы информация хорошо читалась при выбранном вами способе размещения метеостанции (настольном или настенном).

39 Просмотр данных о погоде в реальном времени с Weather Underground


1. Чтобы посмотреть данные мультидатчика в реальном времени в веб-браузере, пожалуйста, посетите сайт wunderground.com и введите ID метеостанции в поисковую строку меню.
2. Вы можете скачать приложение Weather Underground для мобильных устройств под управлением Android или iOS для онлайн-просмотра информации о погоде с вашей метеостанции (подробнее см. по ссылке: <https://www.wunderground.com/download>).

40 Получение данных о погоде с Weathercloud

1. Чтобы посмотреть данные мультидатчика в реальном времени в веб-браузере, пожалуйста, посетите сайт weathercloud.net и войдите в ваш личный аккаунт.
2. Во всплывающем меню Settings (Настройки) вашей метеостанции нажмите на иконку View (Просмотр).

41 Настройка станции для передачи данных на AWEKAS

Вы можете использовать метеослужбу стороннего поставщика, как показано в примере со службой AWEKAS (<https://join.awekas.at>).



The image shows a web form titled "Weather server setup" with a cloud icon. It contains three input fields: "Web server URL:" with the value "http://ws.awekas.at", "Station ID:", and "Station Password:". Three red circles with numbers 1, 2, and 3 are connected by lines to the three input fields respectively.

1 Введите URL-адрес сервера: <http://ws.awekas.at>

2 Введите имя пользователя

3 Введите пароль

42 Устранение неполадок

Проблема	Решение проблемы
Подключение беспроводного датчика «7 в 1» прервано или отсутствует	<ol style="list-style-type: none">1. Убедитесь, что датчик находится в пределах диапазона передачи.3. Если проблема не устранена, перезагрузите датчик и повторно синхронизируйте его с основным блоком метеостанции.
Соединение с беспроводным комнатным датчиком прерывается или отсутствует	<ol style="list-style-type: none">1. Убедитесь, что датчик находится в пределах диапазона передачи.2. Убедитесь, что отображаемый канал соответствует выбранному каналу на датчике.3. Если проблема не устранена, перезагрузите датчик и повторно синхронизируйте его с основным блоком метеостанции.
Wi-Fi-соединение отсутствует	<ol style="list-style-type: none">1. Проверьте, отображается ли на экране иконка Wi-Fi. Она всегда должна отображаться.2. Убедитесь, что вы подключены к диапазону 2,4 ГГц вашего Wi-Fi-роутера, а не к диапазону 5 ГГц.
Данные не отправляются на сайт wunderground.com или weathercloud.net	<ol style="list-style-type: none">1. Убедитесь, что ID и пароль метеостанции указаны верно.2. Убедитесь, что на экране отображаются актуальные дата и время. Если они указаны неправильно, вы можете передавать устаревшие данные вместо данных в режиме реального времени.3. Убедитесь, что установлен верный часовой пояс. Если он установлен неверно, вы можете передавать устаревшие данные вместо данных в режиме реального времени.
Wunderground Precipitation Accumulated Total: смещение графика на 1 час в летнее время	<ol style="list-style-type: none">1. Убедитесь, что на Wunderground установлен верный часовой пояс.2. Убедитесь, что часовой пояс и летнее время на основном блоке указаны правильно.3. Если ваша метеостанция зарегистрирована на Wunderground за пределами региона часового пояса США, переход на летнее время невозможен. Чтобы решить эту проблему, отключите на основном блоке функцию перехода на летнее время.
Неправильные показания осадков	<ol style="list-style-type: none">1. Проверьте отверстие стока воды в дождеприемнике.2. Убедитесь, что дождемер функционирует правильно.
Слишком высокие значения температуры в дневное время	<ol style="list-style-type: none">1,5. Разместите датчик на открытом месте на высоте как минимум 1,5 м над землей.2. Убедитесь, что датчик находится на значительном расстоянии от источников тепла, а также препятствий в виде зданий, дорог, стен и кондиционеров.

43 Сертификат соответствия ЕС



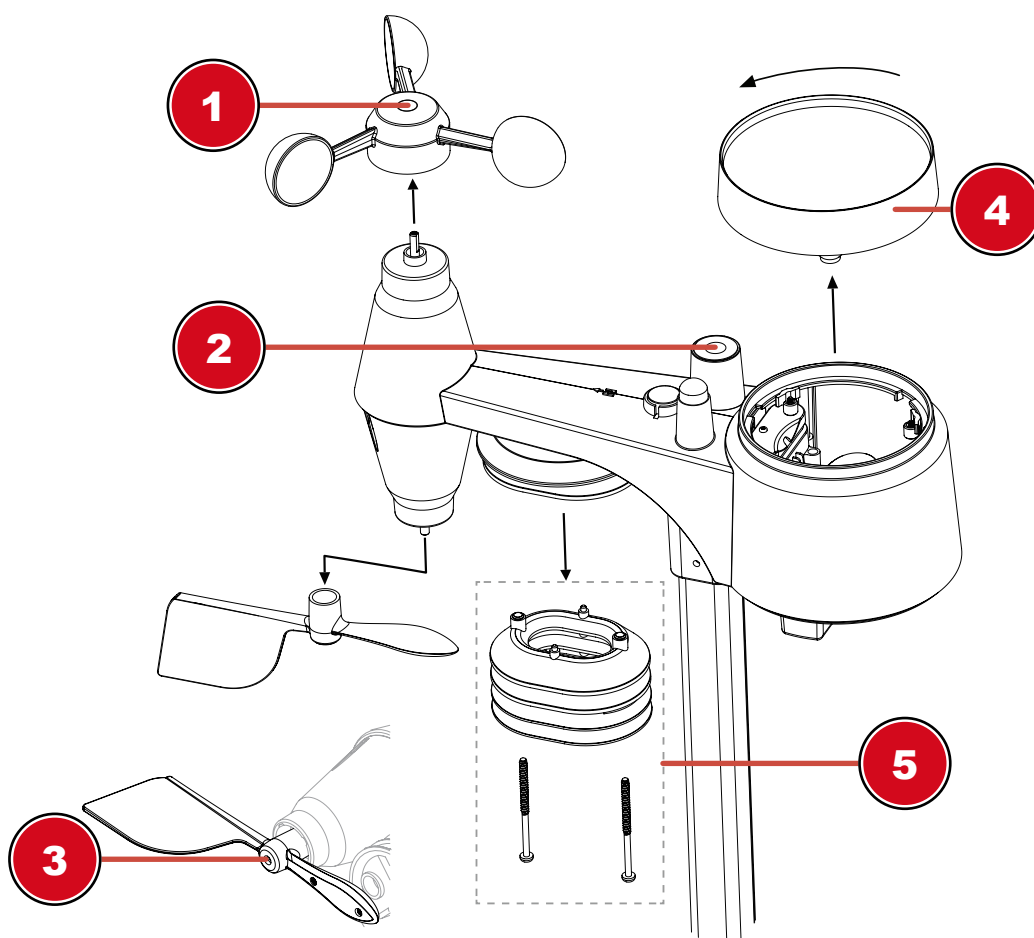
«Сертификат соответствия ЕС» был подготовлен Bresser GmbH в соответствии с применимыми директивами и соответствующими стандартами. С полным текстом «Сертификата соответствия ЕС» можно ознакомиться по этой ссылке: www.bresser.de/download/7002586_7902586/CE/7002586_7902586_CE.pdf

44 Гарантия

Стандартный гарантийный срок составляет 2 года, начиная со дня покупки. Чтобы ознакомиться с полными условиями гарантии и обслуживания, посетите www.bresser.de/warranty_terms.

45 Уход и хранение

- Перед чисткой отключите устройство от источника питания (выдерните штепсельную вилку из розетки или выньте батарейки)!
- Используйте для внешней очистки прибора сухую ткань. Не используйте чистящие средства во избежание повреждения электронных компонентов.



1 Замена чаш анемометра

- Снимите резиновую крышку и открутите винты
- Снимите чашу анемометра и замените на другую

2 Чистка УФ-датчика и его калибровка

- Чтобы получить наиболее точные данные, до установки и в процессе использования очищайте крышки объектива УФ-датчика чистой водой.
- Для поддержания максимальной точности показаний вы можете откалибровать УФ-индекс с помощью УФ-измерителя.

3 Замена флюгера

- Открутите и снимите флюгер для замены

4 Чистка дождеприемника (водосточная воронка)

- Поверните дождеприемник на 30° против часовой стрелки.
- Аккуратно снимите дождеприемник
- Очистите его и извлеките весь мусор и насекомых.
- Дождитесь полного высыхания всех частей прибора и установите их на место.

5 Чистка термогигродатчика

- Открутите два винта в нижней части защитного экрана.
- Осторожно снимите экран.
- Тщательно удалите грязь и насекомых из корпуса датчика.

Внимание!

Защитный экран состоит из нескольких частей, вставленных друг в друга. Две нижние части закрыты. Не меняйте порядок установки частей устройства! Не допускайте попадания влаги внутрь прибора!

- Очистите защитный экран водой, удалите грязь и насекомых.
- После того как все части прибора полностью высохнут, установите их на место.

46 Утилизация



Выполняйте утилизацию упаковочных материалов по их типам. Информацию по правильной утилизации можно получить в коммунальной службе утилизации или в отделе по защите окружающей среды.



Не выбрасывайте электроприборы вместе с бытовыми отходами!

Согласно Европейской директиве 2012/19/ЕС по отслужившим свой срок электрическим и электронным приборам и по их переработке, отслужившие свой срок электрические приборы должны отдельно собираться и подвергаться повторной переработке в соответствии с нормативами по защите окружающей среды.



Аккумуляторы и перезаряжаемые батареи нельзя выбрасывать вместе с бытовыми отходами. Не выбрасывайте батарейки и аккумуляторы вместе с бытовыми отходами. В соответствии с законодательными требованиями их необходимо сдавать в пункты приема использованных элементов питания и аккумуляторов. Вы можете бесплатно сдать использованные элементы питания в нашем магазине или подходящих местах рядом с вами (например, в торговых точках или пунктах приема).

На элементах питания и аккумуляторах изображен перечеркнутый контейнер, а также указано содержащееся ядовитое вещество. «Cd»: элемент питания содержит кадмий, «Hg»: элемент питания содержит ртуть, «Pb»: элемент питания содержит свинец.



Cd¹



Hg²





Pb³

Bresser GmbH

Gutenbergstraße 2
46414 Rhede · Germany

www.bresser.de

    @BresserEurope

